



Buy it for looks. Buy it for life.®

INS10513 - 1/18



INS10513

Please Contact Moen First

For Installation Help, Missing or Replacement Parts

(USA)

1-800-BUY-MOEN (1-800-289-6636)

www.moen.com/u/support

(Canada)

1-800-465-6130

www.moen.ca

Automatic Compensating Valves:

U by Moen™: For use with Showerheads rated at 1.5 gpm (5.7 L/min) or higher

Por favor, contáctese primero con Moen

Para obtener ayuda de instalación, piezas faltantes o de recambio

011 52 (800) 718-4345

www.moen.com.mx

Válvulas de compensación automática:

U by Moen™: para usarse con rosetas de 1.5 gpm (5.7 L/min) o más

Veillez d'abord contacter Moen

en cas de problèmes avec l'installation, ou pour obtenir toute pièce manquante ou de rechange

1-800-465-6130

www.moen.ca

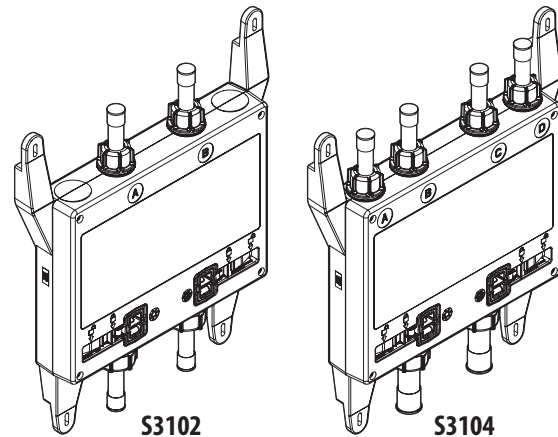
Soupapes de compensation automatique :

U by Moen™: À utiliser avec des pommes de douche dont le débit nominal est de 1,5 gpm (5,7 L/min) ou plus

Installation Guide

Guía de Instalación

Guide d'installation



U BY MOEN™ DIGITAL THERMOSTATIC SHOWER VALVE

MODEL S3102 (FOR USE WITH TS3302TB CONTROLLER)

MODEL S3104 (FOR USE WITH TS3304TB CONTROLLER)

U BY MOEN™ VÁLVULA TERMOSTÁTICA DIGITAL PARA REGADERA

MODELO S3102 (PARA USAR CON EL CONTROLADOR TS3302TB)

MODELO S3104 (PARA USAR CON EL CONTROLADOR TS3304TB)

SOUPAPE DE DOUCHE U BY MOEN™ THERMOSTATIQUE NUMÉRIQUE

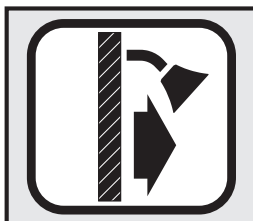
MODÈLE S3102 (À UTILISER AVEC LE CONTRÔLEUR TS3302TB)

MODÈLE S3104 (À UTILISER AVEC LE CONTRÔLEUR TS3304TB)

**Icon Legend/Leyenda de Iconos/
Légende des icônes**



Access Panel Side
Lado del panel de acceso
Côté du panneau d'accès



Shower Side
Lado de la regadera
Côté de la douche

HELPFUL TOOLS

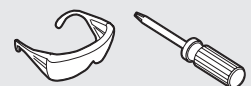
For safety and ease of faucet replacement, Moen recommends the use of these helpful tools.

1-1/4"
(31.7mm)



HERRAMIENTAS ÚTILES

Para que el cambio de la llave sea fácil y seguro, Moen le recomienda usar estas útiles herramientas.

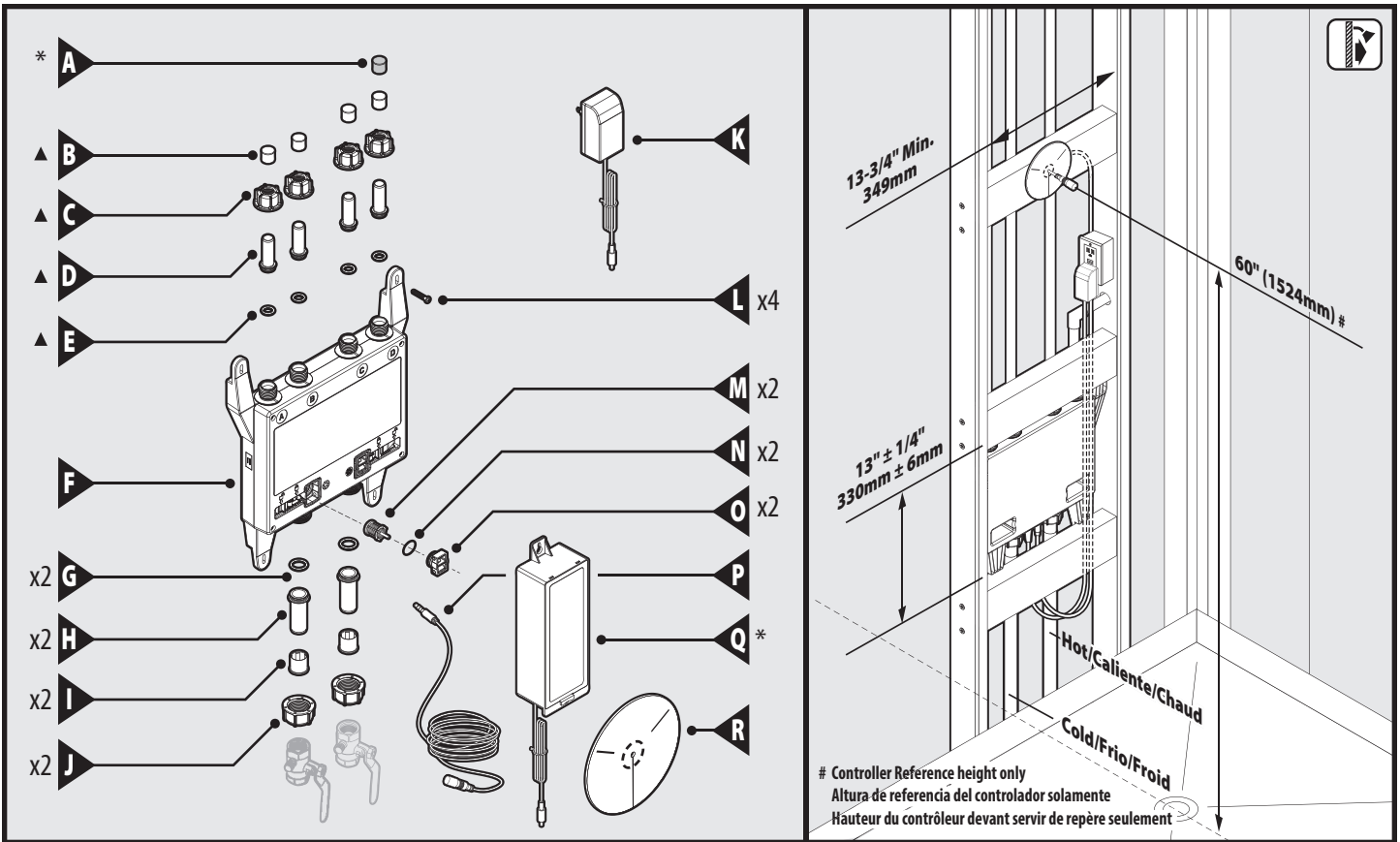


OUTILS UTILES

Par mesure de sécurité et pour faciliter l'installation, Moen suggère l'utilisation des outils suivants.



Solder Kit
Kit para soldadura
Trousse de soudure



Parts List

- A.* Outlet Cap
- B.▲ Outlet Protective Cap
- C.▲ Outlet Nuts
- D.▲ Outlet Fitting
- E.▲ Outlet O-ring
- F. Shower Valve
- G. Inlet O-rings (x2)
- H. Inlet Fittings (x2)
- I. Inlet Protective Caps (x2)
- J. Inlet Nuts (x2)
- K. AC Power Adapter
- L. Shower Valve Mounting Screws (x4)
- M. Screen Filters (x2)
- N. Filter Cap O-rings (x2)
- O. Filter Caps (x2)
- P. Data Cable
- Q.* Optional Battery Backup - Kit #179573 (Sold separately)
- R. Data Cable Retainer

* Not included

▲ Quantities vary based on Shower Valve model:
S3102: x2
S3104: x4

Lista de piezas

- A.* Tapa de la salida
- B.▲ Tapa protectora de la salida
- C.▲ Tuercas de la salida
- D.▲ Herraje de la salida
- E.▲ Anillo de caucho de la salida
- F. Válvula de la regadera
- G. Anillos de caucho de la entrada (x2)
- H. Herrajes de la entrada (x2)
- I. Tapas protectoras de la entrada (x2)
- J. Tuercas de la entrada (x2)
- K. Adaptador de energía CA
- L. Tornillos de montaje de la válvula de la regadera (x4)
- M. Filtros (x2)
- N. Anillos de caucho de la tapa del filtro (x2)
- O. Tapa de filtro (x2)
- P. Cable de datos
- Q.* Batería de respaldo optativa - Kit #179573 (En venta por separado)
- R. Retén del cable de datos

* No incluido

▲ Las cantidades varían según el modelo de válvula para regadera:
S3102: x2
S3104: x4

Liste des pièces

- A.* Capuchon de sortie
- B.▲ Capuchon protecteur de sortie
- C.▲ Écrous de sortie
- D.▲ Raccord de sortie
- E.▲ Joint torique de sortie
- F. Soupape de douche
- G. Joint torique d'entrée (2)
- H. Raccord d'entrée (2)
- I. Capuchon protecteur d'entrée (2)
- J. Écrou d'entrée (2)
- K. Adaptateur c.a.
- L. Vis de montage de soupape de douche (4)
- M. Filtres (2)
- N. Joint torique de capuchon de filtre (2)
- O. Capuchon de filtre (2)
- P. Câble de données
- Q.* Dispositif de secours à piles optionnel - Trousse n° 179573 (vendue séparément)
- R. Dispositif de retenue du câble de données

* Non compris(e)

▲ Les quantités varient selon le modèle de soupape de douche :
S3102 : 2
S3104 : 4

CAUTIONS IMPORTANT SAFETY INSTRUCTIONS

When using this electrical equipment, basic safety precautions should always be followed, including the following:

READ AND FOLLOW ALL INSTRUCTIONS.

▲ WARNING: Risk of electric shock. Connect only to circuits protected by a Ground-Fault Circuit Interrupter (GFCI) or Earth-Leakage Circuit Breaker (ELCB). The unit should be installed by a qualified service professional.

▲ CAUTION: The 120 volt GFCI electrical outlet should be installed by a licensed electrician.

▲ WARNING: Risk of electric shock. A licensed electrician should route all electrical wiring.

▲ WARNING: Risk of electric shock. Disconnect power before servicing.

▲ WARNING: Unauthorized modification may cause poor performance of the valve. Do not make modifications to the valve as this could adversely affect the performance of the valve and void the warranty. Moen Incorporated shall not be liable under its warranty or other wise for personal injury or damage caused by any such unauthorized modification.

▲ WARNING: Risk of electrical shock and / or product damage to power cable and data cable. They must be routed to avoid contact with hot and cold water supply lines.

▲ WARNING: Power cable and data cable must be routed to avoid damage when installing valve or controller installation screws.

▲ WARNING: This product is not intended for use by persons (including children) with reduced physical, sensory or mental capabilities (Mentally or Developmentally Disabled) or lack of experience and knowledge, unless they have been given initial supervision or instruction to use the product by a parent or guardian.

▲ WARNING: This product contains chemicals, including lead, known to the State of California to cause cancer, and birth defects or other reproductive harm. Wash hands after handling.

▲ CAUTION: Risk of Damage to Product: This valve is made from plastic and rubber components. Do not apply excessive heat near the valve. Do not apply acids or flux on to the valve. Do not apply petroleum based lubricants to the valve or to the valve components.

NOTICE: Follow all plumbing, electrical, and building codes.

SAVE THESE INSTRUCTIONS.

PRECAUCIONES INSTRUCCIONES IMPORTANTES DE SEGURIDAD

Cuando utilice este equipo eléctrico, siempre tenga precauciones básicas de seguridad, incluyendo:

LEA Y SIGA TODAS LAS INSTRUCCIONES.

▲ ADVERTENCIA: Riesgo de shock eléctrico. Conectar solamente a circuitos protegidos por un interruptor de circuito de falla a tierra (GFCI) o un interruptor automático de protección contra fugas a tierra (ELCB). La unidad debe ser instalada por un profesional de servicio calificado.

▲ PRECAUCIÓN: Un electricista calificado tiene que instalar el enchufe eléctrico GFCI de 120 voltios.

▲ ADVERTENCIA: Peligro de descarga eléctrica. Un electricista calificado tiene que colocar todo el cableado eléctrico.

▲ ADVERTENCIA: Peligro de descarga eléctrica. Desconecte la unidad antes de darle mantenimiento.

▲ ADVERTENCIA: Una modificación no autorizada puede hacer que la válvula no funcione correctamente. No le haga modificaciones a la válvula, pues se podría afectar adversamente el funcionamiento de la válvula o anular la garantía. Bajo esta garantía o en otro caso Moen Incorporated no tendrá responsabilidades de lesiones individuales o daños materiales debido a cualquier modificación no autorizada.

▲ ADVERTENCIA: Peligro de descarga eléctrica y/o daños del producto en cuanto al cable de suministro o el dedatos. Es necesario colocar los cables de modo que no tengan contacto con la tubería de suministro de agua fría y caliente.

▲ ADVERTENCIA: Es necesario colocar el cable de suministro y el de datos de modo que no se dañen durante la instalación de los tornillos de instalación de la válvula o del controlador.

▲ ADVERTENCIA: No se recomienda que utilicen este producto los individuos (entre ellos niños) con capacidades mentales, sensoriales o físicas reducidas (discapacidades mentales o de desarrollo) o una falta de experiencia o conocimientos, a menos que un padre, madre o tutor les haya dado supervisión o instrucciones previas en la manera de utilizar el producto.

▲ ADVERTENCIA: Este producto contiene sustancias químicas, como plomo, que el estado de California tiene entendido que causan cáncer, y defectos congénitos u otros efectos reproductivos perjudiciales. Lávese la manos después de manipularlo.

▲ PRECAUCIÓN: Riesgo de daño al producto: Esta válvula consta de componentes de hule y plástico. No aplique calor excesivo cerca de la válvula. No aplique ácidos o fundente a la válvula. No aplique lubricantes derivados del petróleo a la válvula ni a los componentes de la válvula.

NOTA: Respete todos los códigos de plomería, electricidad y construcción.

GUARDE ESTAS INSTRUCCIONES.

AVERTISSEMENTS IMPORTANTES DIRECTIVES DESÉCURITÉ

Lors de l'utilisation de l'équipement électrique, des précautions de base doivent toujours être prises, y compris celles-ci :

SUIVEZ ATTENTIVEMENT TOUTES LES DIRECTIVES.

▲ MISE EN GARDE: Risque de choc électrique. Le raccord doit se faire uniquement sur des circuits qui sont protégés par un interrupteur possédant un détecteur de fuite à la terre ou par un disjoncteur de fuite à la terre (DFT). L'unité doit être installée par un professionnel agréé.

▲ AVERTISSEMENT : La prise électrique avec DFT de 120 volts doit être installée par un maître électricien.

▲ MISE EN GARDE: Risque de choc électrique. C'est un maître électricien qui doit relier tout le câblage électrique.

▲ MISE EN GARDE: Risque de choc électrique. Fermer l'alimentation électrique avant d'effectuer toute réparation.

▲ MISE EN GARDE: Toute modification non autorisée peut entraîner une diminution du rendement du robinet. Ne pas modifier le robinet, car cela pourrait nuire au rendement de celle-ci et en annuler la garantie. Moen inc. ne pourra être tenue responsable, en vertu de sa garantie ou autrement, de tous préjudices personnels ou de tous dommages résultant d'une modification non autorisée.

▲ MISE EN GARDE: Risque de choc électrique et/ou dommages pouvant être causés au câble électrique ou au câble de données. Le trajet de ces câbles doit être prévu de façon à éviter tout contact avec les conduites d'alimentation en eau chaude et froide.

▲ MISE EN GARDE : Le trajet du câble d'électricité et celui du câble de données doivent être prévus de façon à éviter les dommages lors de l'installation du robinet ou ceux pouvant être causés par les vis d'installation du contrôleur.

▲ MISE EN GARDE : Ce produit ne doit pas être utilisé par des personnes (y compris les enfants) dont les capacités physiques, ayant une déficience mentale ou handicapées par un retard ou une maladie du développement) ou qui n'ont pas l'expérience ou les connaissances nécessaires pour utiliser un tel produit, sauf si un parent ou un gardien les a d'abord supervisées ou leur a donné des directives initiales sur la façon d'utiliser le produit.

▲ MISE EN GARDE : Ce produit contient des produits chimiques, y compris du plomb, reconnus par l'État de la Californie comme pouvant causer le cancer, et des malformations congénitales, ou présenter d'autres dangers pour la reproduction. Se laver les mains après l'avoir manipulé.

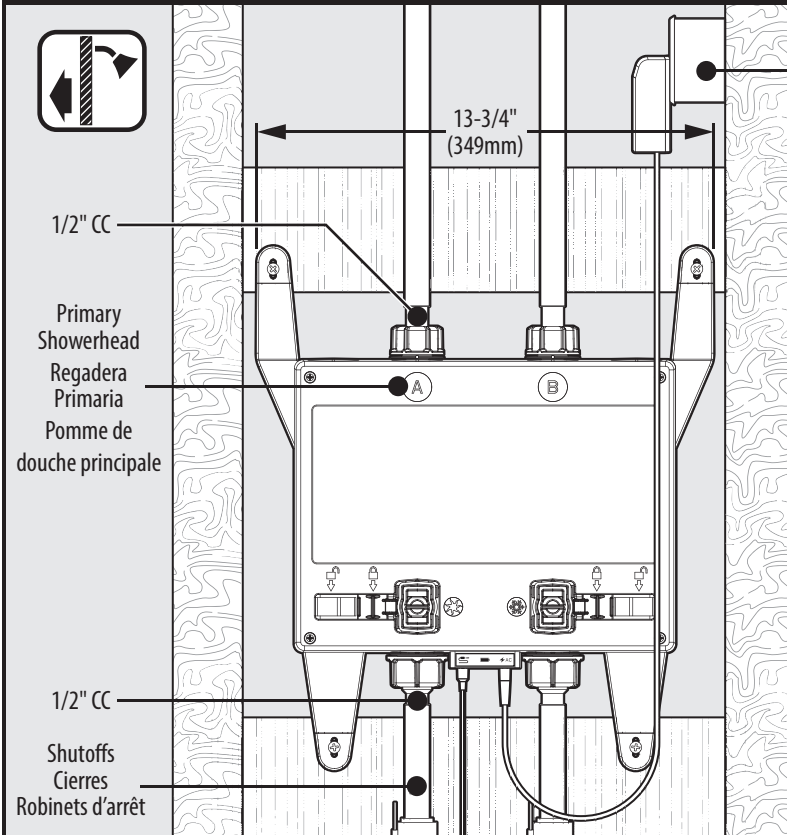
▲ AVERTISSEMENT : Risque de dommages au produit : Ce robinet est fabriqué à partir de composants en plastique et en caoutchouc. Éloigner toute chaleur excessive du robinet. Ne pas appliquer d'acides ou de fondant sur le robinet. Ne pas appliquer de lubrifiants à base de pétrole sur le robinet ou ses composants.

AVIS : Respecter tous les codes de plomberie, de l'électricité et du bâtiment

CONSERVEZ CES DIRECTIVES POUR RÉFÉRENCE ULTÉRIEURE.

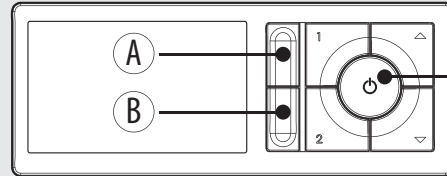
Access Panel Side / Regadera primaria / Côté du panneau d'accès

S3102 Valve / Válvula S3102 / Soupape S3102



Electrical Outlet (GFCI)
Tomacorriente (GFCI)
Prise électrique (DFT)

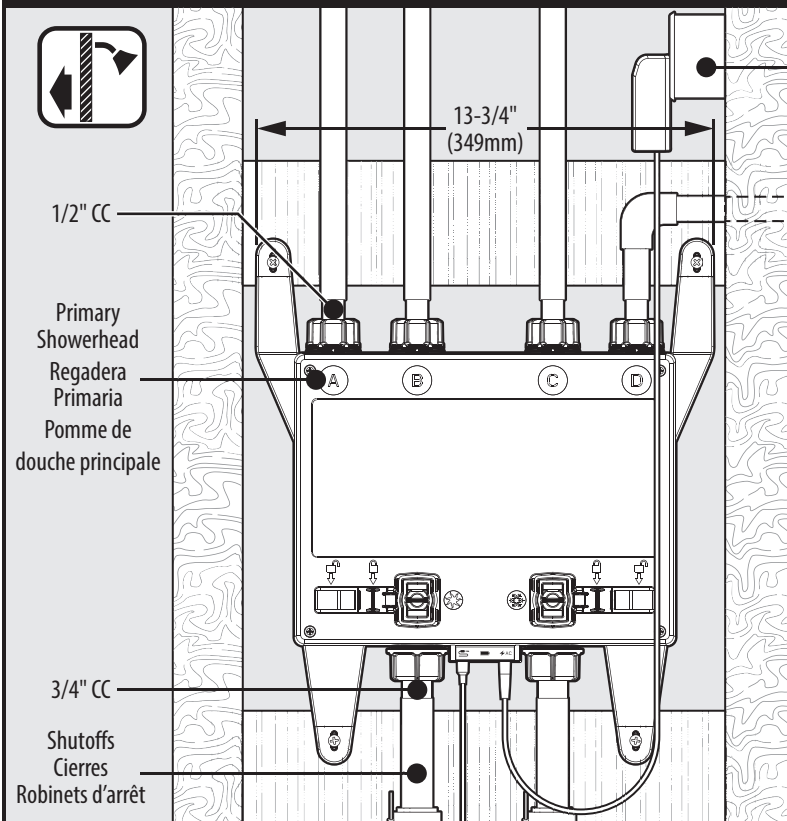
**TS3302TB Controller
Controlador TS3302TB
Contrôleur TS3302TB**



Power Button
Botón de encendido
Bouton d'alimentation

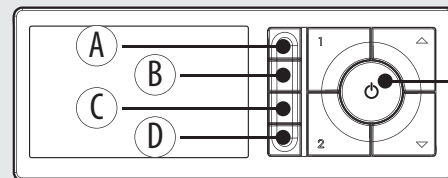
- **Plumb outlet A to primary showerhead.** ⚠
- Access panel opening minimum 14" wide by 29" high to allow access to valve shutoff's and electrical outlet for servicing.
⚠ When pressing power button, Outlet A will open.
- **Conecte la salida A a la regadera primaria.** ⚠
- La abertura del panel de acceso debe tener un mínimo de 14" (35.6 cm) de ancho por 29" (73.7 cm) de alto para permitir el acceso a las válvulas de cierre y al tomacorriente para su servicio.
⚠ Al oprimir el botón de encendido se abrirá la salida A.
- **Raccorder la sortie A à la pomme de douche principale.** ⚠
- Prévoir une ouverture de panneau d'accès ayant les dimensions minimales de 35,6 cm de large sur 73,7 cm de hauteur pour permettre l'accès aux robinets d'arrêt et à la prise électrique aux fins d'entretien.
⚠ Lorsqu'on appuie sur le bouton d'alimentation, la sortie A s'ouvre.

S3104 Valve / Válvula S3104 / Soupape S3104



Electrical Outlet (GFCI)
Tomacorriente (GFCI)
Prise électrique (DFT)

**TS3304TB Controller
Controlador TS3304TB
Contrôleur TS3304TB**



Power Button
Botón de encendido
Bouton d'alimentation

- **Plumb outlet A to primary showerhead.** ⚠
- Access panel opening minimum 14" wide by 29" high to allow access to valve shutoff's and electrical outlet for servicing.
• Outlet A or D piping may need to turn to clear the electrical outlet.
⚠ When pressing power button, Outlet A will open.
- **Conecte la salida A a la regadera primaria.** ⚠
- La abertura del panel de acceso debe tener un mínimo de 14" (35.6 cm) de ancho por 29" (73.7 cm) de alto para permitir el acceso a las válvulas de cierre y al tomacorriente para su servicio.
• Puede ser necesario correr la cañería de salida A o D para dejar libre el tomacorriente.
⚠ Al oprimir el botón de encendido se abrirá la salida A.
- **Raccorder la sortie A à la pomme de douche principale.** ⚠
- Prévoir une ouverture de panneau d'accès ayant les dimensions minimales de 35,6 cm de large sur 73,7 cm de hauteur pour permettre l'accès aux robinets d'arrêt et à la prise électrique aux fins d'entretien.
• Le tuyau de sortie A ou D pourrait devoir être courbé pour libérer l'espace nécessaire à la prise électrique.
⚠ Lorsqu'on appuie sur le bouton d'alimentation, la sortie A s'ouvre.

Mounting Dimensions / Dimensiones de montaje / Dimensions de montage



Shower Side
Lado de la regadera
Côté de la douche



Access Panel Side
Lado del panel de acceso
Côté du panneau d'accès

Finished Wall
Pared terminada
Mur fini

Electrical Outlet (GFCI)
Tomacorriente (GFCI)
Prise électrique (DFT)

Wood Support
Soporte de madera
Support en bois

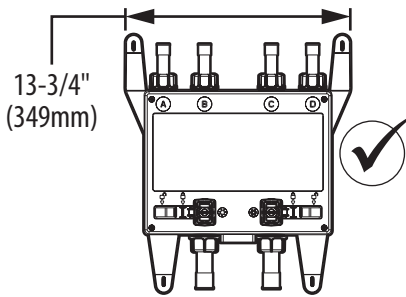
1-13/16"
46mm

13" ± 1/4"
330mm ± 6mm

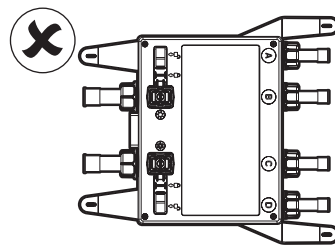
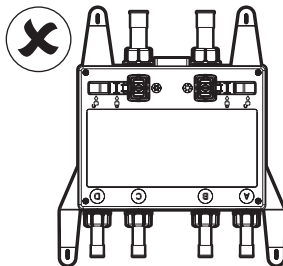
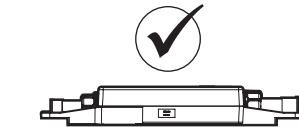
2-7/32"
56mm

Stud
Montante
Montant

VALVE MOUNTING ORIENTATIONS / ORIENTACIONES PARA MONTAR LA VALVULA / ORIENTATIONS DU MONTAGE DU ROBINET



- Caution:**
Risk of Product Damage
- Precaución:**
Riesgo de daño al producto.
- Avertissement :**
Risque de dommages au produit.



LAYOUT CONSIDERATIONS

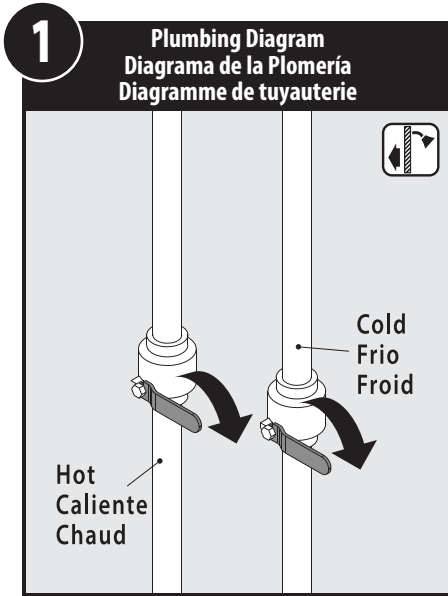
1. An access panel to the valve for service after installation is required. The minimum access panel opening is 14" wide and 29" high.
2. Plumbing Requirements:
 - Plumb Outlet A to primary showerhead.
 - Cap unused outlets.
 - In-line shut-offs are required.
 - Use dedicated 1/2" supply lines for S3102 and 3/4" supply lines for S3104.
 - S3102: Total flow 9 gpm (34 L/min) at 45 psi unrestricted. Note: 6 gpm (22.7 L/min) at 45 psi unrestricted on any one outlet (Example: (3) 2 gpm (7.6 L/min) body sprays).
 - S3104: Total flow 14 gpm (53 L/min) at 45 psi unrestricted. Note: 6 gpm (22.7 L/min) at 45 psi unrestricted on any one outlet (Example: (3) 2 gpm (7.6 L/min) body sprays).
3. The controller is not required to test plumbing. Pressure testing of lines must be done before plugging power into the valve.
4. A flat area in the final shower surface of 10" wide and 6" high is required to mount the controller.
5. **WARNING:** Determine location of valve and electrical outlet (GFCI). Locate electrical outlet within 5 ft. (1.52m) of Shower Valve power port on bottom of valve. Assure electrical outlet has continuous power. Allow for adequate slack in the 6 foot (1.82m) power cord. A drip loop in the power cord is required at the valve connection.
6. Locate electrical outlet above valve.
7. Determine location of controller and its distance to the valve to allow for adequate slack in the 30 foot (9.1m) data cable. A drip loop in the cable must be included at the valve connection.
8. 13-3/4" minimum inside dimension between studs is required.
9. The valve must be installed in a position to allow access to the filter screens.
10. Connections at water inlet and outlet lines must be flexible enough to allow for valve servicing.
11. **CAUTION: Risk of Damage to Product:** The power supply and valve must not be installed where the ambient temperature can exceed 104°F (40°C) or where freezing may occur.
12. **CAUTION: Water Supply Requirements:**
 Minimum incoming temperature 40°F (5°C)
 Maximum incoming temperature 149°F (65°C)
 Minimum incoming pressure 20 psi
 Maximum incoming pressure 125 psi

CONSIDERACIONES SOBRE EL DISEÑO

1. Se necesita un panel de acceso a la válvula para el servicio después de su instalación. La abertura mínima del panel de acceso debe ser de 14-1/2" (36.8 cm) de ancho por 29" (73.7 cm) de alto.
2. Requisitos de plomería:
 - Conecte la salida A a la regadera primaria.
 - Tapone las salidas no utilizadas.
 - Se necesitan cierres en línea.
 - Use líneas de suministro dedicadas de 1/2" (1.27 cm) para S3102 y de 3/4" (1.90 cm) para S3104.
 - S3102: Flujo total 9 gpm (34 L/min) a 45 psi sin restricciones. Nota: 6 gpm (22.7 L/min) a 45 psi sin restricciones en una salida dada (Ejemplo: (3) rocíos corporales de 2 gpm (7.6 L/min)).
 - S3104: Flujo total 14 gpm (53 L/min) a 45 psi sin restricciones. Nota: 6 gpm (22.7 L/min) a 45 psi sin restricciones en una salida dada (Ejemplo: (3) rocíos corporales de 2 gpm (7.6 L/min)).
3. No es necesario que el controlador verifique la plomería. La prueba de presión de las líneas debe llevarse a cabo antes de conectar la energía a la válvula.
4. Se necesita una zona plana de 10" (25.4 cm) de ancho y 6" (15.24 cm) de alto en la superficie final de la regadera para montar el controlador.
5. **ADVERTENCIA:** Determine la ubicación de la válvula y del tomacorriente (GFCI). Ubique el tomacorriente a no más de 5 pies (1.52 m) del puerto de alimentación de la válvula para regadera en la parte inferior de la válvula. Asegúrese de que el tomacorriente tenga alimentación continua. Deje la flojedad apropiada en el cable de alimentación de 6 pies (1.82m). Se requiere un lazo de goteo en la conexión de la válvula.
6. Ubique el tomacorriente sobre la válvula.
7. Determine la ubicación del controlador y su distancia a la válvula para permitir la holgura necesaria en el cable de datos de 30 pies (9.1 m). Debe incluirse un lazo de goteo en la conexión con la válvula.
8. Se necesita una dimensión interna mínima de 13-3/4" (34.92 cm) entre montantes.
9. La válvula debe ser instalada en posición tal que permita el acceso a los filtros.
10. Las conexiones en las líneas de entrada y salida de agua deben ser suficientemente flexibles para permitir dar servicio a la válvula.
11. **ADVERTENCIA: Riesgo de daño al producto:** La fuente de alimentación y la válvula no deben ser instaladas en lugares donde la temperatura ambiente pueda exceder los 104°F (40°C) o llegar a temperaturas bajo cero.
12. **ADVERTENCIA: Requisitos del suministro de agua:**
 Temperatura de entrada mínima 40°F (5°C)
 Temperatura de entrada máxima 149°F (65°C)
 Presión de entrada mínima 20 psi
 Presión de entrada máxima 125 psi

POINTS À CONSIDÉRER POUR LA DISPOSITION DU SYSTÈME

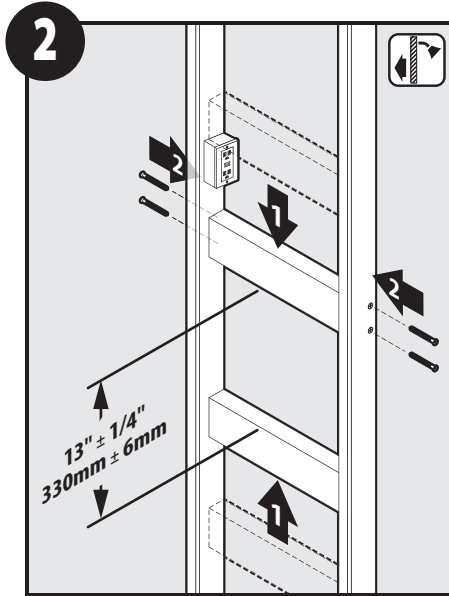
1. Un panneau d'accès à la soupape doit être prévu aux fins du service post-installation. Les dimensions minimales de l'ouverture du panneau d'accès doivent être de 35,5 cm de largeur sur 73,6 cm de hauteur.
2. Exigences liées à la plomberie :
 - Raccorder la sortie A à la pomme de douche principale.
 - Boucher toute sortie non utilisée.
 - Des robinets d'arrêt intégrés sont requis.
 - Utiliser des conduites d'alimentation de 1,27 cm attribuées en propre au modèle S3102 et de 3/4 po au modèle S3104.
 - S3102: Débit total 34 L/min (9 gpm) à 45 psi (débit non limité). Remarque : 22,7 L/min (6 gpm) à 45 psi (débit non limité) sur toute prise unique (p. ex. 3 jets corporels de 7,6 L/min (2 gpm)).
 - S3104: Débit total 53 L/min (14 gpm) à 45 psi (débit non limité). Remarque : 22,7 L/min (6 gpm) à 45 psi (débit non limité) sur toute prise unique (p. ex. 3 jets corporels de 7,6 L/min (2 gpm)).
3. Le contrôleur n'est pas requis pour tester la plomberie. Les conduites doivent faire l'objet d'essais de pression avant la mise sous tension de la soupape.
4. Une section uniforme sur le fini du mur de douche de 25,4 cm de largeur sur 15,2 cm de hauteur est requise pour installer le contrôleur.
5. **MISE EN GARDE :** Déterminer l'emplacement de la soupape et de la prise électrique (avec DFT). La prise électrique doit se trouver à un maximum de 1,52 m (5 pi) du port d'alimentation électrique de la soupape de douche, situé au bas de la soupape. S'assurer que la prise d'alimentation électrique est alimentée de façon continue. Prévoir un peu d'espace libre pour que le cordon d'alimentation de 1,82 m (6 pi) ne soit pas tendu. Une boucle d'égouttement dans le cordon d'alimentation est requise au raccord de soupape.
6. Faire en sorte que la prise électrique se trouve à un point plus élevé que la soupape.
7. Déterminer l'emplacement du contrôleur et sa distance jusqu'à la soupape de façon à prévoir un jeu suffisant du câble de données de 9,1 m. Une boucle d'égouttement dans le câble est requise au raccord de soupape.
8. Prévoir un espace interne minimum de 34,9 cm entre les montants.
9. La soupape doit être installée dans une position qui donnera accès aux filtres.
10. Les raccords aux conduites d'entrée et de sortie de l'eau doivent être assez flexibles pour permettre l'entretien de la soupape.
11. **AVERTISSEMENT : Risque de dommages au produit :** L'unité d'alimentation électrique et la soupape ne doivent pas être installées lorsque la température ambiante dépasse 40 °C ou s'il y a un risque de gel.
12. **AVERTISSEMENT : Spécifications de l'alimentation en eau :**
 Température entrante minimale = 5 °C
 Température entrante maximale = 65 °C
 Pression entrante minimale = 20 psi
 Pression entrante maximale = 125 psi



Shut-offs are required for installation and/or servicing for Shower Valve. Turn both shut-off valve handles to the off position.

Se requiere cerrar para instalar y/o dar servicio a la válvula para regadera. Coloque ambos manuales de cierre de la válvula en posición apagado.

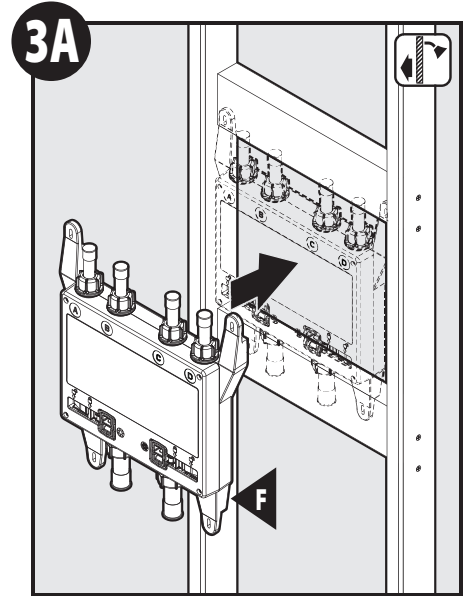
Des robinets d'arrêt sont requis pour l'installation et/ou l'entretien de la soupape de douche. Fermer les deux poignées du robinet d'arrêt en les plaçant à la position « off ».



1. Install two wood supports in between studs for valve mounting. **Note distance between supports for proper valve mounting.**
2. Secure each support with wood screws (not provided).

1. Instale dos soportes de madera entre los montantes para montar la válvula. **Note la distancia entre los soportes de madera para montar la válvula correctamente.**
2. Fije cada soporte con tornillos para madera (no provistos).

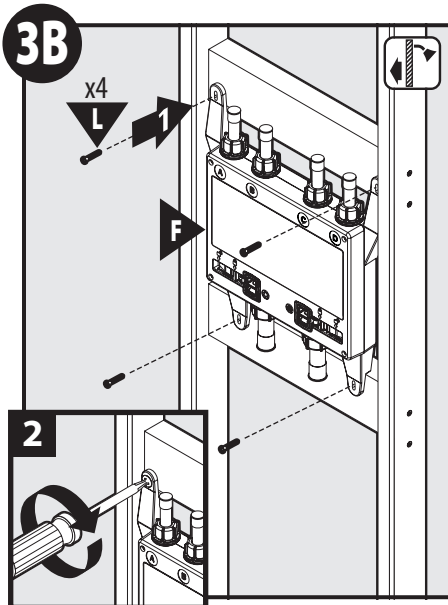
1. Installer deux supports en bois entre les montants pour le montage de la soupape. **Veillez noter la distance entre les supports en bois pour vous assurer d'un montage approprié de la soupape.**
2. Fixer chaque support à l'aide de vis à bois (non comprises).



Mount Shower Valve (F) to both wood supports as shown. Shower Valve should rest on lower wood support.

Monte la válvula para regadera (F) sobre ambos soportes de madera como se muestra. La válvula para regadera debe descansar sobre el soporte inferior.

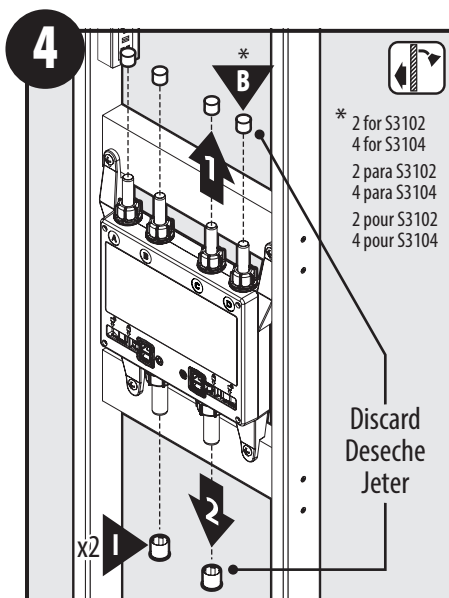
Monter la soupape de douche (F) sur les supports en bois, comme illustré. La soupape de douche devrait reposer sur le support en bois inférieur.



1. Secure Shower Valve (F) with 4 Shower Valve Mounting Screws (L).
2. Tighten each Screw until Shower Valve is secured to supports.

1. Fije la válvula para regadera (F) con los 4 tornillos de montaje de la válvula para regadera (L).
2. Apriete cada tornillo hasta que la válvula para regadera quede fija sobre los soportes.

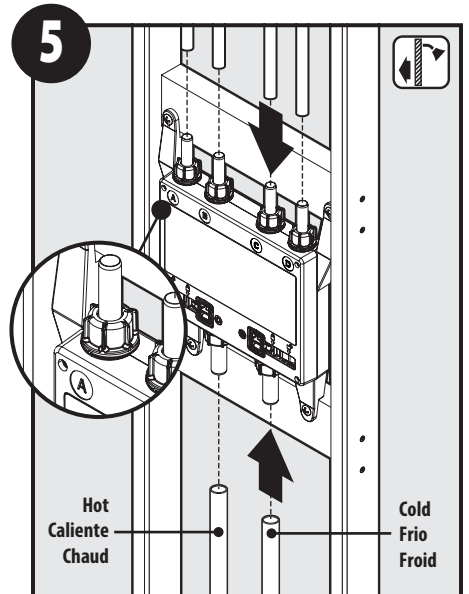
1. Fixer la soupape de douche (F) à l'aide des 4 vis de montage de la soupape de douche (L).
2. Serrer chaque vis jusqu'à ce que la soupape de douche soit fixée aux supports.



1. Remove and discard Outlet Protective Caps (B) from top of Shower Valve.
2. Remove and discard Inlet Protective Caps (I) from bottom of Shower Valve.

1. Retire y deseche las tapas protectoras de las salidas (B) de la parte superior de la válvula para regadera.
2. Retire y deseche las tapas protectoras de las entradas (I) de la parte inferior de la válvula para regadera.

1. Enlever et jeter les capuchons protecteurs de sortie (B) du haut de la soupape de douche.
2. Enlever et jeter les capuchons protecteurs d'entrée (I) du bas de la soupape de douche.

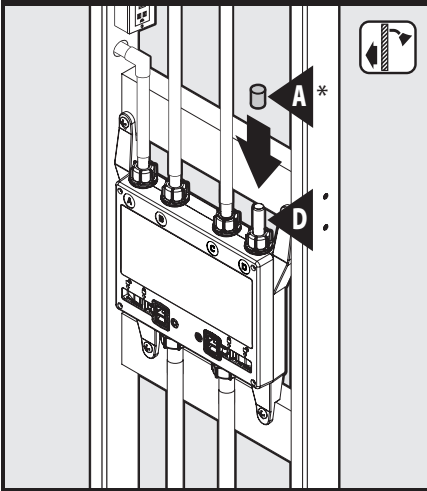


Important: Plumb outlet A to the primary showerhead. Plumb other outlets to remaining shower devices as desired.

Importante: Conecte la salida A a la regadera primaria. Conecte las otras salidas a los demás dispositivos de la regadera como desee.

Important: Raccorder la sortie A à la pomme de douche principale. Raccorder les autres sorties aux autres dispositifs de douche, tel que désiré.

6 Cap unused outlets
Tapone las salidas no utilizadas
Boucher les sorties inutilisées

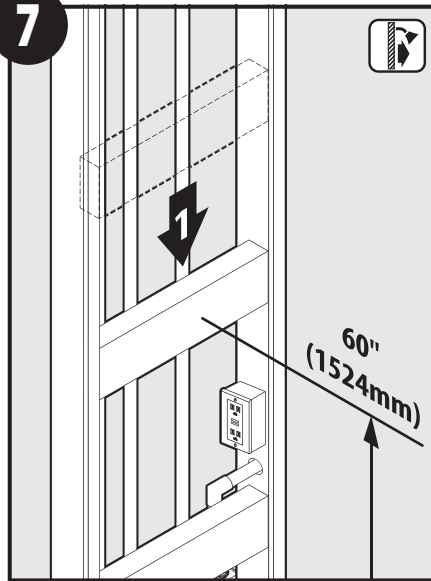


Cap any unused outlets (Outlet Cap (A) not included).

Tapone cualquier salida no utilizada. (No se incluye la tapa de salida (A)).

Boucher toute sortie non utilisée (capuchon de sortie (A) non compris).

7



From the shower side of the Shower Valve, install a wood support to approximate height of 60" for mounting controller.

Del lado de la regadera de la válvula para regadera, instale un soporte de madera a una altura aproximada de 60" (152.4 cm) para montar el controlador.

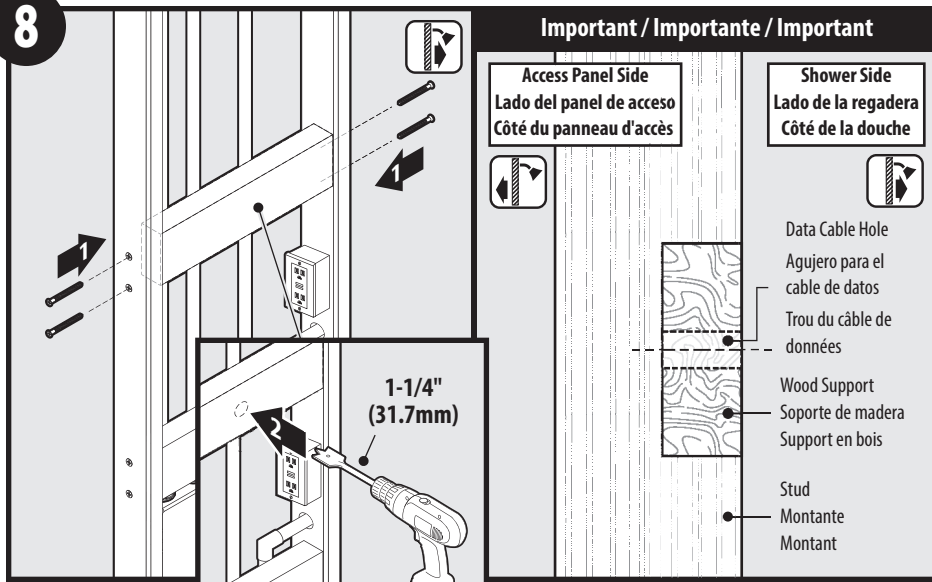
Du côté douche de la soupape de douche, installer un support en bois à une hauteur approximative de 1,5 m pour le montage du contrôleur.

⚠ Caution: A flat area in the final shower surface of 10" wide and 6" high is required to mount the controller.

⚠ Advertencia: Se necesita una zona plana de 10" (25.4 cm) de ancho y 6" (15.24 cm) de alto en la superficie final de la regadera para montar el controlador.

⚠ Avertissement : Une section uniforme sur le fini du mur de douche de 25,4 cm de largeur sur 15,2 cm de hauteur est requise pour installer le contrôleur.

8



1. Secure the wood support with 2 wood screws on each end as shown (not included).
2. Drill out a 1-1/4" hole in diameter in middle of wood support. Use caution not to drill into any plumbing of Shower Valve. Refer to side view diagram.

1. Fije el soporte de madera con 2 tornillos para madera (no incluidos) en cada extremo como se muestra.
2. Perfore un agujero de 1-1/4" (3.175 cm) de diámetro en la mitad del soporte de madera. Tenga cuidado de no perforar la plomería de la válvula para regadera. Consulte el diagrama de la vista lateral.

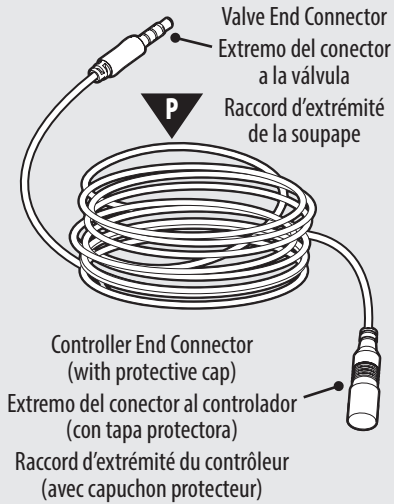
1. Fixer le support en bois à l'aide de 2 vis à bois (non comprises) sur chaque extrémité, comme illustré.
2. Percer un trou de 3,2 cm de diamètre au milieu du support en bois. S'assurer de ne pas percer le tuyau de plomberie de la soupape de douche. Consulter le diagramme à vue latérale.

⚠ Caution: Avoid damage to data cable when routing through walls, drilling holes and mounting controller back plate. Ensure no sharp edges around wall openings. **Damage to data cable may result in malfunction and risk of property damage.**

⚠ Precaución: Evite dañar el cable de datos al pasarlo a través de las paredes, perforar agujeros y montar la placa trasera del controlador. Asegúrese de que no haya bordes filosos alrededor de las aberturas en la pared. **El daño al cable de datos puede dar lugar al malfuncionamiento y al riesgo de daños materiales.**

⚠ Attention : Évitez d'endommager le câble de données quand cheminement par des murs, des trous de perçage et le plat arrière de contrôleur de support. S'assurer qu'il n'y a aucun bord tranchant sur les ouvertures murales. **Les dommages au câble de données peuvent avoir comme conséquence le défaut de fonctionnement et le risque de dégâts matériels.**

Important / Importante / Important

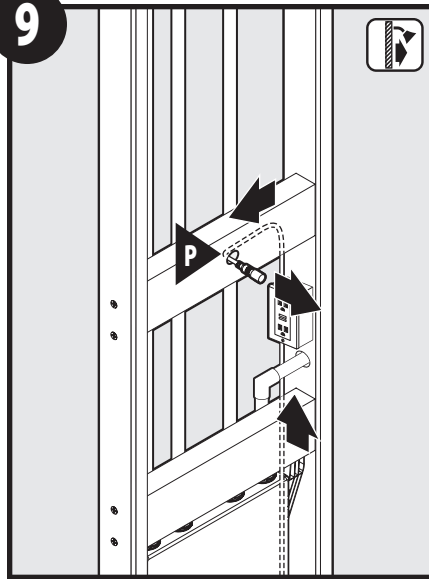


Prior to running Data Cable (P), note which end goes to Valve (F) and which goes to the controller. Do not remove protective cap.

Antes de pasar el cable de datos (P), note qué extremo va a la válvula (F) y cuál va al controlador. No retire la tapa protectora.

Avant d'installer le câble de données (P), veuillez noter quelle extrémité va à la soupape (F) et laquelle va au contrôleur. Ne pas enlever le capuchon protecteur.

9

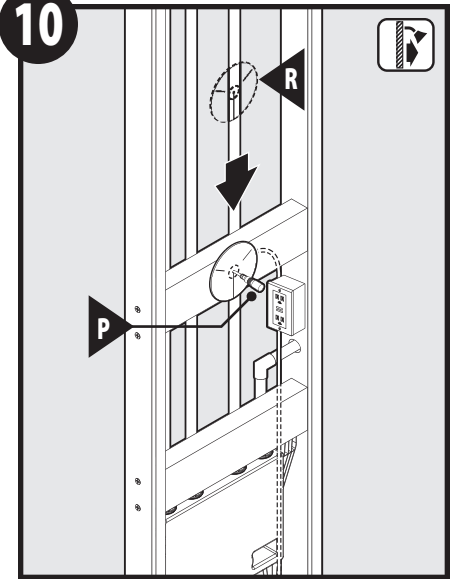


Run the Data Cable (P) through the hole from back of wood support. Do not secure cable to studs.

Haga pasar el cable de datos (P) a través del agujero desde la parte de atrás del soporte de madera. No fije el cable a los montantes.

Faire passer le câble de données (P) dans le trou, à partir de l'arrière du support en bois. Ne pas fixer le câble aux montants.

10

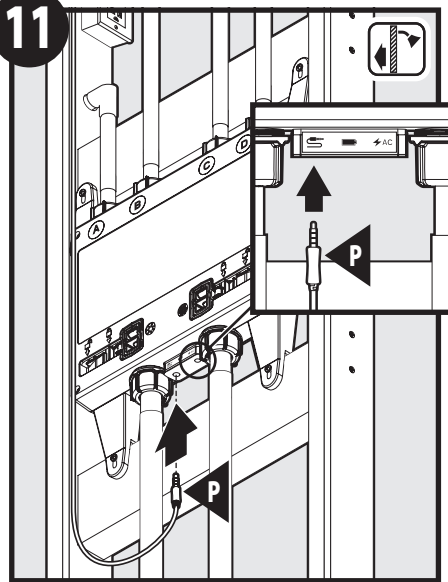


Install Data Cable Retainer (R) over end of Data Cable (P) to ensure it does not fall back into wall.

Instale el retén del cable de datos (R) sobre el extremo del cable de datos (P) para asegurarse de que no se caiga dentro de la pared.

Fixer le dispositif de retenue du câble de données (R) par-dessus l'extrémité du câble de données (P) de façon à ce qu'il ne tombe pas à l'intérieur du mur.

11



Take other end of Data Cable (P) and insert into data port on bottom of Shower Valve as shown. Ensure a drip loop is visible. Ensure cable is pushed all the way into Shower Valve through the foam gasket.

Tome el otro extremo del cable de datos (P) e insértelo en el puerto de datos en la parte inferior de la válvula para regadera como se muestra. Asegúrese de que quede visible un lazo de goteo. Asegúrese de que el cable esté bien empujado dentro de la válvula para regadera a través del empaque de espuma.

Saisir l'autre extrémité du câble de données (P) et l'insérer dans le port de données situé au bas de la soupape de douche, comme illustré. S'assurer qu'une boucle d'égouttement est visible. S'assurer que le câble est poussé tout au fond de la soupape de douche, par le joint d'étanchéité en mousse.

12

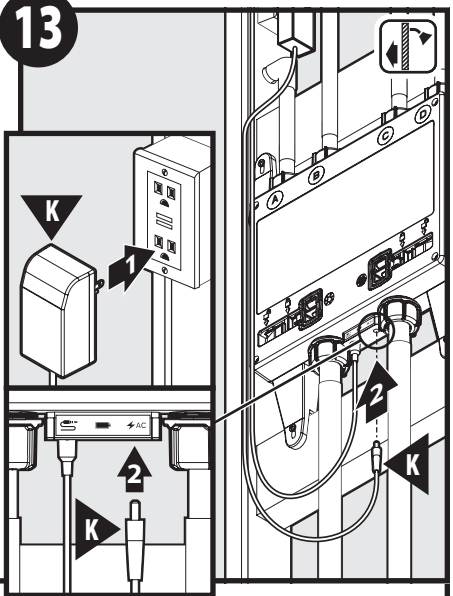


1. Plug AC Power Adapter (K) into electrical outlet. Ensure that electrical outlet is within 5 ft. (152cm) of Shower Valve and has continuous power.
2. Insert AC Power Adapter (K) cable into AC power port on bottom of Shower Valve. Ensure a drip loop is visible. Ensure cable is pushed all the way into Shower Valve.

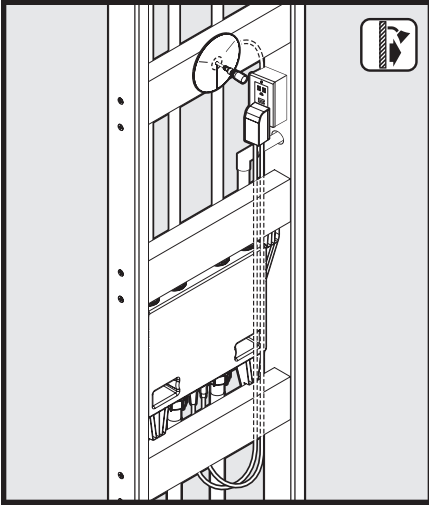
1. Enchufe el adaptador de energía CA (K) en el tomacorriente. Asegúrese de que el tomacorriente esté a no más de 5 pies (152 cm) de la válvula para regadera y tenga alimentación continua.
2. Inserte el cable del adaptador de energía CA (K) en el puerto de energía CA en la parte inferior de la válvula para regadera. Asegúrese de que quede un lazo de goteo visible. Verifique que el cable quede bien empujado dentro de la válvula para regadera.

1. Brancher l'adaptateur c.a. (K) dans la prise électrique. S'assurer que cette prise électrique est située à une distance maximale de 1,5 m (5 pi) de la soupape de douche et qu'elle est alimentée de façon continue.
2. Insérer le câble de l'adaptateur c.a. (K) dans le port d'alimentation électrique c.a. situé au bas de la soupape de douche. S'assurer qu'une boucle d'égouttement est visible. S'assurer que le câble est poussé tout au fond de la soupape de douche.

13



Installation complete
La instalación está completa
Installation terminée



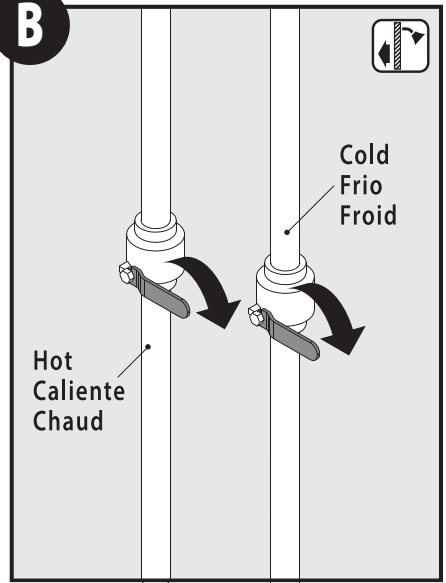
Installation complete.
La instalación está completa.
Installation terminée.

A

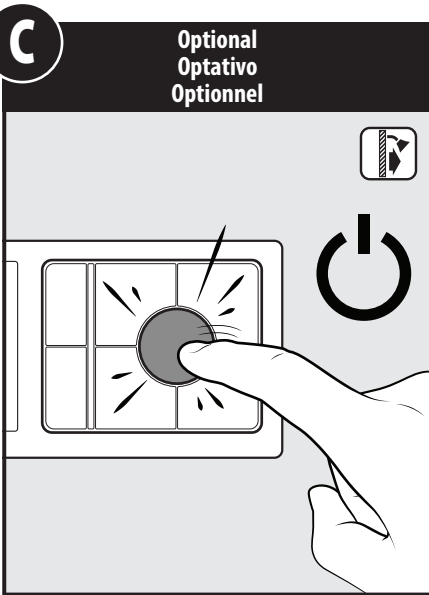
Filter Cleaning
Limpieza del Filtro
Nettoyage du filtre

Follow these steps to clean the filters.
Siga estos pasos para limpiar los filtros.
Suivre les étapes ci-dessous pour nettoyer les filtres.

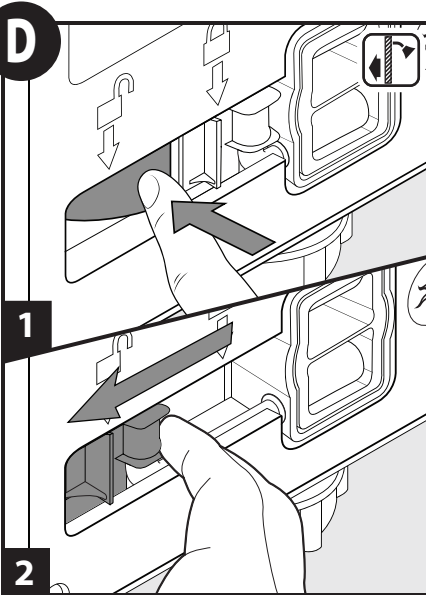
B



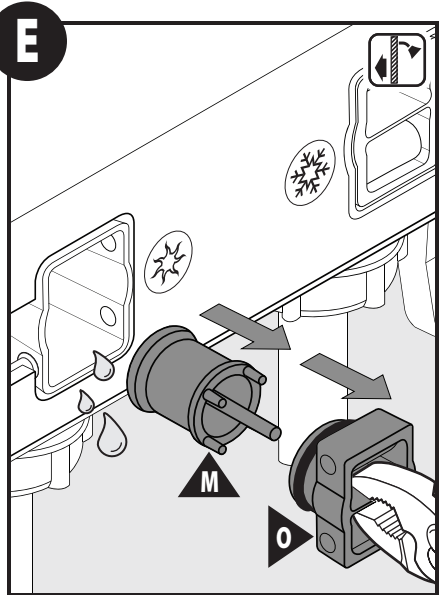
Turn off water at stops before filter cleaning.
Corte el agua en los cierres antes de limpiar los filtros.
Couper l'alimentation en eau aux robinets d'arrêt avant de nettoyer les filtres.



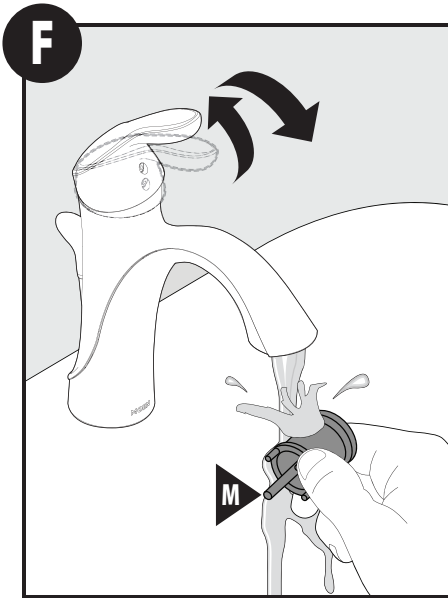
If controller is available, turn on power to release pressure in valve, then power off by pressing again.
Si hay un controlador disponible, abra el agua para liberar la presión en la válvula y luego vuelva a cerrarla presionando nuevamente.
Si le contrôleur est disponible, mettre sous tension pour libérer la pression dans la soupape, puis le mettre immédiatement hors tension en appuyant de nouveau sur le bouton.



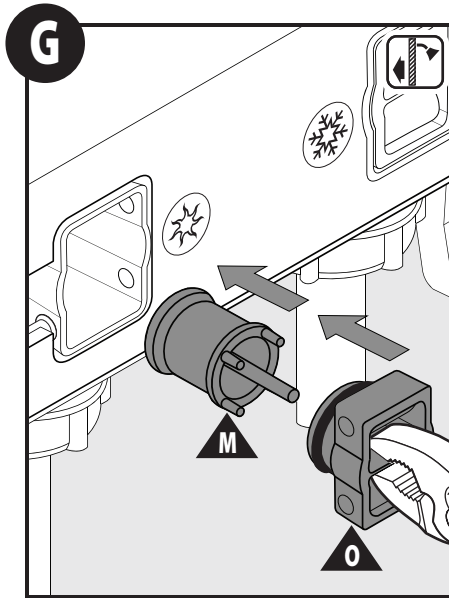
1. Press inward on locking tab of Shower Valve.
2. Slide locking tab to the unlock position.
1. Presione hacia adentro sobre la lengüeta de traba de la válvula para regadera.
2. Deslice la lengüeta de traba a la posición destrabada.
1. Pousser vers l'intérieur sur l'onglet de verrouillage de la soupape de douche.
2. Faire glisser l'onglet de verrouillage à la position déverrouillée.



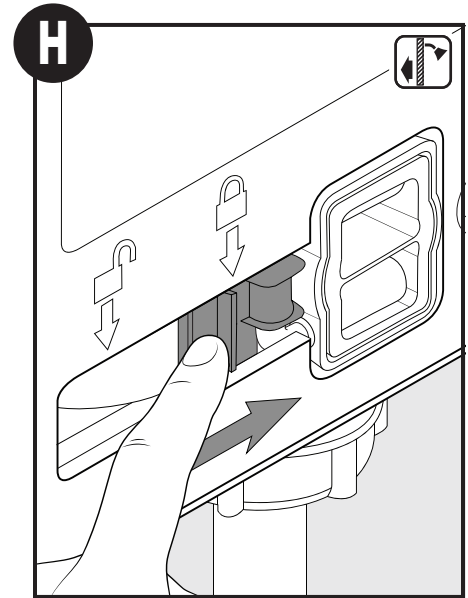
Carefully remove the Filter Cap (O). Then remove the Screen Filter (M). **Note:** Small volumes of water may drip when removing filters.
Retire cuidadosamente la tapa del filtro (O). Luego retire el filtro (M). **Nota:** pueden gotear pequeñas cantidades de agua al retirar los filtros.
Enlever soigneusement le capuchon du filtre (O). Enlever ensuite le filtre (M). **Remarque:** Un peu d'eau pourrait s'égoutter lors de l'enlèvement des filtres.



Rinse debris from Screen Filter (M).
 Enjuague los escombros del filtro (M).
 Rincer le filtre (M) pour en retirer tous les débris.



Re-install the Screen Filter (M) into Shower Valve. Then re-install Filter Cap (O).
 Vuelva a instalar el filtro (M) en la válvula para regadera. Luego vuelva a instalar la tapa del filtro (O).
 Réinstaller le filtre (M) dans la soupape de douche. Réinstaller ensuite le capuchon du filtre (O).



Slide the locking tab to the locked position. Repeat steps D through H for cold side filter cleaning. **Caution:** Must be in locked position before turning water on.

Deslice la lengüeta de traba a la posición trabada. Repita los pasos D a H para limpiar los filtros del lado frío. **Advertencia:** Debe estar en posición trabada antes de abrir el agua.

Faire glisser l'onglet de verrouillage à la position verrouillée. Reprendre les étapes D à H pour effectuer le nettoyage du filtre du côté de l'eau froide. **Avvertissement:** Doit être en position verrouillée avant d'ouvrir l'eau.

Moen Limited Lifetime Warranty

- Components of the U by Moen™ Shower ("the Product"):**
 "Housing" - The exterior finish of the controller which is exposed to the user, as well as any spout, showerhead, shower arm and flange, hand shower, slide bar, and body spray. "Digital System" - The interior valve system and controller which include the electronic components of the wall mounted controller.
- Identity and Types of Warranty Holders**
 - "Original Consumer Purchaser" means the owner-of-record of a single-family residential owner-occupied dwelling in which the Product is initially installed (or, if installed by a builder/contractor/owner, the owner-of-record to whom the builder/contractor/owner first transfers the single-family dwelling), but only so long as such Purchaser owns the single-family dwelling where the Product was installed, and subject to the additional restrictions stated below.
 - All others who do not fit within the definition of "Original Consumer Purchaser," but who have purchased the Product, are considered an "Original Commercial Purchaser," but only so long as such Purchaser owns the premises where the Product was installed, and subject to the additional restrictions stated below.
- What is Covered by This Limited Warranty, and the Applicable Warranty Periods**
 Moen ("Seller") warrants that the Product will be free from defects in materials and manufacturing workmanship. The warranty on the Housing runs for the lifetime of the Original Consumer Purchaser, and runs for five years from the date of purchase for the Original Commercial Purchaser (but only so long as the Original Consumer/Commercial Purchaser continues to own the dwelling or premises). The warranty on the Digital System runs for five years from the date of purchase for an Original Consumer Purchaser, or for one year from date of purchase for an Original Commercial Purchaser (but only so long as the Original Consumer/Commercial Purchaser continues to own the dwelling or premises). This Limited Warranty may not be transferred to subsequent owners of the dwelling or premises, or to any other person.
- What This Limited Warranty Does Not Cover**
 This Limited Warranty covers only those workmanship and material non-conformities specified above, and does not cover non-conformities or damages arising from any other cause, including without limitation, defects or damage due to the use of other than genuine Moen parts, due to installation error, product abuse, or product misuse or due to the use of cleaners containing abrasives, alcohol or other organic solvents. This Limited Warranty does not cover the mobile application or its software separately available for the Product.
- Buyer's Sole And Exclusive Remedy Under This Limited Warranty**
 In the event of a non-conformity in workmanship or materials in one or more components of the Product, Seller's sole obligation is, at its sole option, to repair or replace any non-conforming component, or refund the Product's purchase price. This is the warranty holder's sole and exclusive remedy for the Product under this Limited Warranty. By way of example but not limitation, the following costs and expenses are not covered by this Limited Warranty: (i) labor costs for the removal, reinstallation, or refinishing of the Product, or non conforming part thereof (or of building materials which must be removed, reinstalled or refinished in order to repair or replace the non-conforming Product); (ii) shipping and freight expenses required to return Product to Seller. Repaired or replaced components are individually warranted only under the same terms and for the remaining balance of the Limited Warranty period applicable to that component(s) which is/are repaired or replaced.
- Disclaimer of warranties**
The foregoing limited warranty is in lieu of and excludes all other warranties not expressly set forth herein, whether express or implied, by operation of law or otherwise, including but not limited to any implied warranties of merchantability or fitness for a particular purpose. To the extent that any implied warranties may nonetheless exist by operation of law, any such warranties are limited to the duration provided by that law. Some states/provinces do not allow limitations on how long an implied warranty lasts, so the above limitations may not apply to you.
- Limitation of liability**
Seller's sole liability under this limited warranty shall be replacement or repair, or refund of the purchase price as set forth above. In no event, will seller be liable for incidental, consequential, indirect, special, or punitive damages including, but not limited to, labor, removal, reinstallation, refinishing, loss of use of the product, loss of profits, loss of revenue, lost goodwill, claims of emotional distress, or claims of warranty holders' customers, whether based on contract, warranty, tort (including, but not limited to, strict liability or negligence) or otherwise, even if advised of the possibility of such damages. Some states do not allow the exclusion or limitation of incidental or consequential damages, so the above limitation or exclusion may not apply to you. This limited warranty gives you specific legal rights and you may also have other rights which vary from state to state, and province to province.
Even if this limited warranty is deemed to have failed of its essential purpose, in no event will seller's entire liability exceed the purchase price of the product warranted hereunder, or the non-conforming portion thereof, whichever is the lesser amount.
- Warranty Claims**
 To initiate a claim, call Moen at 800-289-6636 (800-465-6130 in Canada; 011 52 (800) 718-4345 in Mexico), or write Moen at the address on the reverse side. Proof of purchase is required.

Moen le otorga Garantía limitada de por vida

- Componentes de la U by Moen™ regadera ("el Producto"):**
"Bastidor" - La terminación exterior del controlador expuesta al usuario, como así también cualquier surtidor, regadera, brazo de regadera y brida, regadera manual, barra deslizante y rocío corporal. "Sistema Digital" - El sistema interior de la válvula y el controlador que incluyen los componentes electrónicos del controlador montado en la pared.
- Definición y clases de individuos que tienen esta Garantía**
 - "Comprador consumidor inicial" significa el propietario registrado de una residencia unifamiliar ocupada por el propietario en que se instale inicialmente el Producto (o si lo instala un constructor/contratista/propietario, el propietario registrado al que el constructor/contratista/propietario transfiera inicialmente la residencia unifamiliar), pero únicamente cuando tal Comprador sea el propietario de la residencia unifamiliar en que se haya instalado el Producto, y que esté sujeto a las restricciones adicionales delineadas abajo.
 - Las demás personas las que no abarca la definición de "Comprador consumidor inicial", pero quienes hayan comprado el Producto, se consideran un "Comprador comercial inicial", pero únicamente cuando tal Comprador sea el propietario del predio donde se haya instalado el producto, y que esté sujeto a las restricciones adicionales delineadas abajo.
- Qué cubre esta Garantía limitada, y los plazos aplicables de la Garantía**
Moen ("Vendedor") garantiza que el Producto esté libre de defectos de manufactura en los materiales y en la mano de obra. La Garantía para la Caja protectora estará vigente por la vida del Comprador comercial inicial, por cinco años a partir de la fecha de compra del Comprador comercial inicial (pero únicamente cuando el Comprador comercial/consumidor inicial siga siendo el propietario de la residencia o del predio). La garantía para el Sistema digital estará vigente por cinco años a partir de la fecha de compra del Comprador consumidor inicial, o de un año a partir de la fecha de compra del Comprador comercial inicial (pero únicamente cuando el Comprador comercial/consumidor inicial siga siendo el propietario de la residencia o el predio). No se puede transferir esta Garantía limitada a los posteriores propietarios de la residencia o el predio, ni a ninguna otra persona.
- Lo que esta Garantía limitada no cubre**
Esta Garantía limitada cubre sólo aquellas inconformidades de mano de obra y de material especificadas arriba, y no cubre las no conformidades o daños que surjan de cualquier otra causa, inclusive, sin limitación, defectos o daños debidos al uso de repuestos no legítimos Moen, a errores de instalación, abuso del producto o mal uso del producto, o al uso de limpiadores que contengan abrasivos, alcohol u otros solventes orgánicos. Esta Garantía limitada no cubre la aplicación móvil ni el software disponible por separado para el producto.
- Recurso exclusivo y único del comprador bajo esta Garantía limitada**
En caso de una inconformidad de manufactura en los materiales o en la mano de obra de uno o más componentes del producto, la única obligación del Vendedor es, a su elección exclusiva, reparar o reemplazar cualquier componente que no se conforme, o reembolsar el precio de compra del Producto. Este es el recurso exclusivo y único de la persona que tiene esta Garantía que se aplica al Producto bajo esta Garantía limitada. A manera de ejemplo pero no una limitación, esta Garantía limitada no cubre los siguientes costos y gastos: (i) los costos de la mano de obra para el retiro, la reinstalación o el nuevo acabado del producto, o la respectiva parte que no se conforma (o de los materiales de la residencia que hay que retirar, reinstalar o volver a hacer el acabado a fin de reparar o reemplazar el Producto que no se conforma); (ii) los costos de carga y transporte que se requieren para devolver el Producto al Vendedor. La garantía cubrirá los componentes individuales reparados o reemplazados únicamente según los mismos términos y por la duración que quede del plazo de la Garantía limitada que se aplique al o los componentes que se repara(n) o se reemplaza(n).
- Exclusión de otras garantías**
La anterior Garantía limitada se aplica en lugar de todas las otras garantías las cuales no se estipulen expresamente en ésta y las excluye, sean explícitas o implícitas, por ley o de otra forma, lo que incluye pero no se limita a todas las garantías implícitas de la comercialización o de la idoneidad para un fin específico. En la medida en que por tanto es posible que una garantía implícita cualquiera se aplique por ley, tal garantía se limita al plazo que estipule esa ley. Algunos estados o provincias no permiten que se limite cuánto dura una garantía implícita, así que es posible que las arriba mencionadas limitaciones no se apliquen al Comprador.
- Limitación de responsabilidad**
La única responsabilidad del Vendedor bajo esta Garantía limitada será reparar o reemplazar, o reembolsar el costo de compra tal como se define arriba. En ningún caso será responsable el Vendedor por daños punitivos, especiales, indirectos, resultantes e incidentales, lo que incluye pero no se limita a la mano de obra, el retiro, la reinstalación, el nuevo acabado, el tiempo por el cual no se puede usar el Producto, la pérdida de ganancias, la pérdida de ingresos, la pérdida de buena voluntad, reclamos por angustia emocional o reclamos de los clientes de los individuos que tienen la garantía, el que estén basados en un contrato, una garantía, una responsabilidad extracontractual (tort) (que incluye pero no se limita a una responsabilidad estricta o negligencia) u otro medio, aun cuando se tenga conocimiento de la posibilidad de tales daños. Algunos estados no permiten la exclusión o la limitación de daños incidentales o resultantes, así que es posible que no se aplique la arriba mencionada limitación o exclusión al Comprador. Esta Garantía limitada le otorga al Comprador derechos jurídicos específicos, y tal vez otros derechos que varíen de un estado a otro, y de una provincia a otra.
Aun cuando se considere que este Garantía limitada no haya cumplido su propósito esencial, en ningún caso tendrá el Vendedor una responsabilidad global mayor que el precio de compra del Producto que cubre la Garantía en cuestión, ni de la respectiva parte que no se conforma, el que sea de menor valor.
- Reclamos bajo la garantía**
Para entablar un reclamo, llame a Moen a 800-289-6636 (800-465-6130 en Canadá; 011 52 (800) 718-4345 en México), o envíe una carta a Moen a la dirección en el reverso. Se requiere la prueba de compra.

Garantie à vie limitée de Moen

- Composants de la Douche U by Moen™ (« le Produit »):**
« Boîtier » - Le fini extérieur du contrôleur exposé à l'utilisateur ainsi que toutes pièces telles que bec, pomme de douche, bras et bride de douche, douche à main, barre coulissante et jet corporel. « Système numérique » - Le système de soupape et le contrôleur, ce qui comprend les composants électroniques du contrôleur mural.
- Identité et types des titulaires visés par la garantie**
 - « L'acheteur consommateur initial » signifie le propriétaire inscrit d'une habitation unifamiliale occupée par le propriétaire et où le Produit est installé à l'origine (ou, si installé par un entrepreneur/constructeur/propiétaire, le propriétaire inscrit à qui le constructeur/entrepreneur propriétaire transfère d'abord l'habitation unifamiliale), mais seulement pour la durée pendant laquelle un tel acheteur possède l'habitation unifamiliale où le produit est installé, et conformément aux restrictions additionnelles indiquées ci-dessous.
 - Toute autre personne non conforme à ladite définition d'un « Acheteur consommateur initial », et ayant acheté le Produit, est considérée comme un « Acheteur commercial initial », mais seulement pendant la période où l'acheteur est propriétaire de l'habitation où le Produit a été installé, et conformément aux restrictions additionnelles indiquées ci-dessous.
- Ce qui est couvert par cette garantie limitée et les périodes de garantie applicables**
Moen (« Vendeur ») garantit que le Produit ne présentera aucun défaut de matériaux ni de fabrication. Le boîtier est garanti pendant toute la durée de vie de l'acheteur consommateur initial et pendant cinq (5) ans à compter de la date d'achat dans le cas d'un Acheteur commercial initial (mais seulement tant que l'acheteur consommateur/commercial initial continuera d'être propriétaire de l'habitation ou des lieux). La durée de garantie du système numérique est de cinq (5) ans à compter de la date d'achat d'un Acheteur consommateur initial ou de un (1) an à compter de la date d'achat dans le cas d'un Acheteur commercial initial (mais seulement tant que l'acheteur consommateur/commercial initial est propriétaire de l'habitation ou des lieux). Cette garantie limitée ne peut pas être transférée à des propriétaires ultérieurs de l'habitation ou des lieux ni à toute autre personne.
- Ce que cette garantie ne couvre pas**
Cette garantie limitée ne couvre que les défauts de conformité de fabrication et de matériaux indiqués ci-dessus, et ne couvre pas les problèmes de conformité ni les dommages pouvant découler de toute autre cause, y compris, mais sans s'y limiter, les défauts ou les dommages causés par l'utilisation de pièces autres que les pièces d'origine Moen, l'erreur d'installation, l'usage abusif ou incorrect du Produit ou tout dommage causé par l'utilisation de produits nettoyants contenant des agents abrasifs, de l'alcool ou tout autre solvant organique. La présente Garantie limitée ne couvre pas l'application mobile ou son logiciel séparément disponible pour le Produit.
- Recours unique et exclusif de l'acheteur en vertu de cette garantie limitée**
En cas de défauts de conformité liés à la fabrication ou aux matériaux trouvés dans l'un ou plusieurs des composants du Produit, l'unique obligation du Vendeur consiste, à sa seule discrétion, à réparer ou à remplacer tout composant non conforme ou à rembourser à l'acheteur le prix d'achat du Produit. Il s'agit de l'unique recours exclusif du titulaire de la garantie du Produit en vertu de cette garantie limitée. Par exemple, sans s'y limiter, les coûts et frais suivants ne sont pas couverts par cette garantie limitée : (i) les coûts de main-d'œuvre liés au retrait, à la réinstallation ou à la refinition du Produit ou de l'un de ses composants (ou celui des matériaux de construction ayant dû être enlevés, réinstallés ou remis afin d'effectuer la réparation ou de remplacer le Produit non conforme); (ii) les frais d'expédition ou de transport requis pour retourner le Produit au Vendeur. Les composants remplacés ou réparés ne sont individuellement garantis qu'en vertu des mêmes modalités et pour la durée restante de la période de garantie limitée, applicable à ce ou ces composants qui sont réparés ou remplacés.
- Stipulation d'exonération de garanties**
La garantie limitée de la présente remplace et exclut toute autre garantie non indiquée expressément aux présentes, peu importe qu'elle soit explicite ou implicite, par effet de la loi ou autrement, y compris, mais sans s'y limiter, toute garantie implicite de qualité marchande ou d'adéquation à un usage particulier. Dans la mesure où toute garantie implicite peut tout de même exister en vertu de la loi, une telle garantie est limitée à la durée déterminée par cette loi. Certains états ou provinces n'autorisent pas la limitation de durée de garanties implicites, alors les limitations précitées peuvent ne pas s'appliquer à votre cas.
- Limite de responsabilité**
La seule responsabilité du vendeur, en vertu de cette garantie, se limite au remplacement ou à la réparation du produit, ou au remboursement de son prix d'achat, comme indiqué ci-dessus. En aucun cas, le vendeur ne pourra être tenu responsable de dommages accidentels, indirects, consécutifs, ni de dommages-intérêts spéciaux ou punitifs, y compris, mais sans s'y limiter, les dommages liés à la fabrication, au retrait, à la réinstallation, à la refinition, à la perte d'utilisation du produit, ou à une perte de profit, à la perte d'un revenu, à la perte d'une survaleur, ou de réclamations pour troubles émotionnels subis par le titulaire de la garantie, ou par des clients de celui-ci, peu importe que de telles réclamations s'appuient sur un contrat, une garantie ou un délit civil (y compris, mais sans s'y limiter, la responsabilité stricte ou la négligence) ou autre, même si avisé de la possibilité de tels dommages. Certains états ou provinces peuvent ne pas autoriser l'exclusion ou la limitation des dommages accessoires ou consécutifs. Les limites ou les exclusions précitées peuvent donc ne pas s'appliquer à votre cas. Cette garantie limitée vous donne des droits juridiques particuliers et vous pouvez avoir d'autres droits qui peuvent varier entre les états ou les provinces.
Même advenant le cas où cette garantie limitée serait réputée avoir contrevenu à son objectif principal, en aucun cas l'obligation du vendeur ne dépassera le prix d'achat du produit garanti en vertu des présentes ou du composant non conforme de celui-ci, selon ce qui représente la somme la moins élevée entre ces deux éventualités.
- Reclamations au titre de la garantie**
Pour présenter une réclamation, veuillez communiquer avec Moen en composant le 1-800-465-6130 (le 1-800-289-6636 aux É.-U. ou le 01-800-718-4345 au Mexique) ou en lui écrivant à l'adresse indiquée ci-dessous. Une preuve d'achat sera requise.



Buy it for looks. Buy it for life.®

Moen Incorporated
25300 Al Moen Drive
North Olmsted, Ohio 44070-8022
U.S.A.

Moen de Mexico, S.A. de C.V.
Carretera Saltillo-Monterrey KM 14.7
Ramos Arizpe, Coahuila
Mexico 25900

Moen Inc.
2816 Bristol Circle
Oakville, Ontario L6H 5S7
Canada

INS10513 - 1/18

©2018 Moen Incorporated